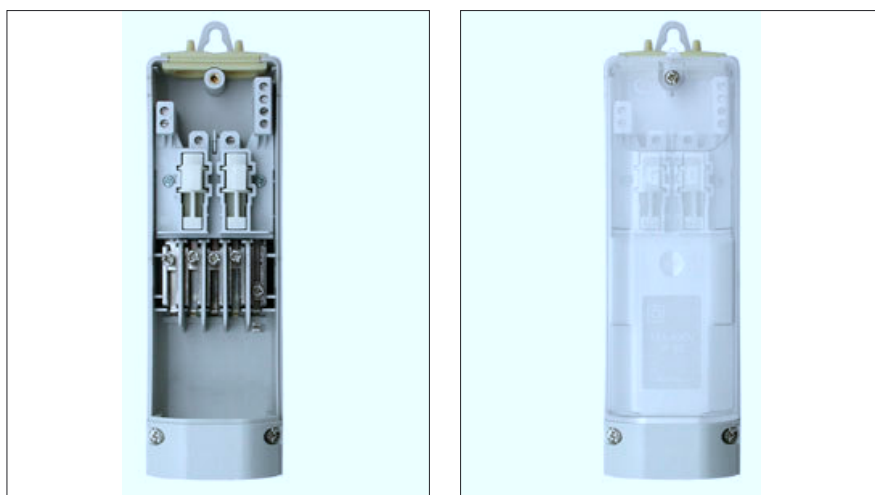
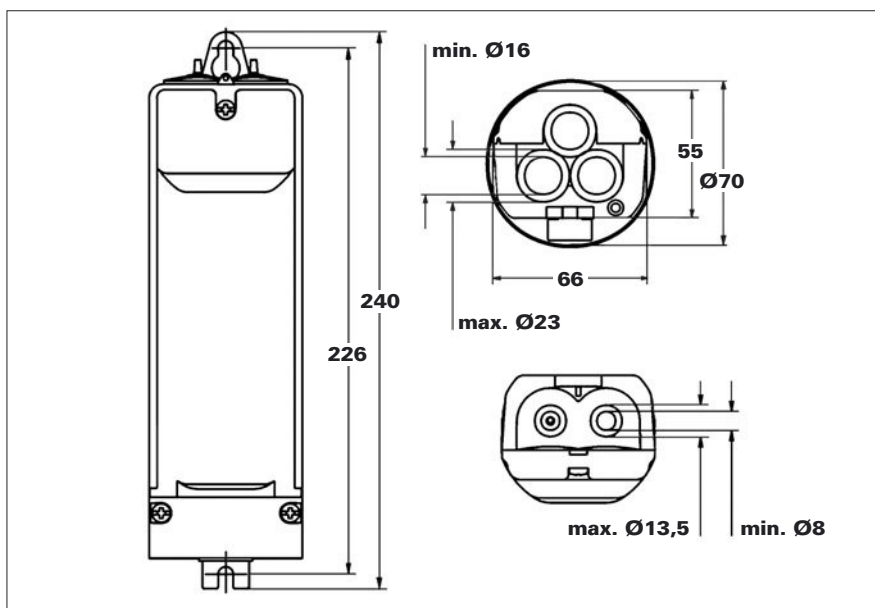


## Übergangs- und Sicherungskästen EKM 2042 DIN VDE 0660-505 und DIN 43628



- Für schlanke Maste ab 70 mm Mast-Innen-Ø
- Zum Einbau in Lichtmaste (SK) und für Montagen im Freien (SKF)
- Erforderliche Mast-Türgröße min. 66 x 240 mm
- Abmessung L x B x H: 240 x 66 x 55 mm
- Schutzklasse II
- Schutzart IP 43 (SK), IP 55 (SKF)
- 2 St. Sicherungssystem D01
- Mit 2 Sicherungen 6 A
- 5 St. Schiebeklemmen
- Für alle Netzformen
- Plombierbarer Deckel
- Aus schlagfestem Kunststoff
- Kabelzugang für 1, 2 oder 3 Kabel
- Abgang zur Leuchte mit Doppeltülle



Abmessungen in mm

### Auswahltabelle – Bestellangaben – Abmessungen

Ausführung: **SK** – universell einsetzbar für verschiedene Netzformen

Art.-Nr.	Bezeichnung	für ein/zwei Kabel bis	für drei Kabel bis
JOR-93950	EKM 2042, 2 x D01, 6 A, L1, L2, L3, N, PE(N), SKF	5 x 2,5 – 10	5 x 2,5 – 10
JOR-93955	EKM 2042, 2 x D01, 6 A, L1, L2, L3, N, PE(N), SKF E-Seil mit Schraube M 8	5 x 2,5 – 10	5 x 2,5 – 10
JOR-93960	EKM 2042, 2 x D01, 6 A, L1, L2, L3, N, PE(N), SK	5 x 2,5 – 10	5 x 2,5 – 10
JOR-93965	EKM 2042, 2 x D01, 6 A, L1, L2, L3, N, PE(N), SK E-Seil mit Schraube M 8	5 x 2,5 – 10	5 x 2,5 – 10

Erdungsseile 400 mm lang, grün/gelb, 6 mm<sup>2</sup> für **EKM 2042**

Art.-Nr.	Bezeichnung
JOR-05354	B 7539-001 – mit Schraube M 8