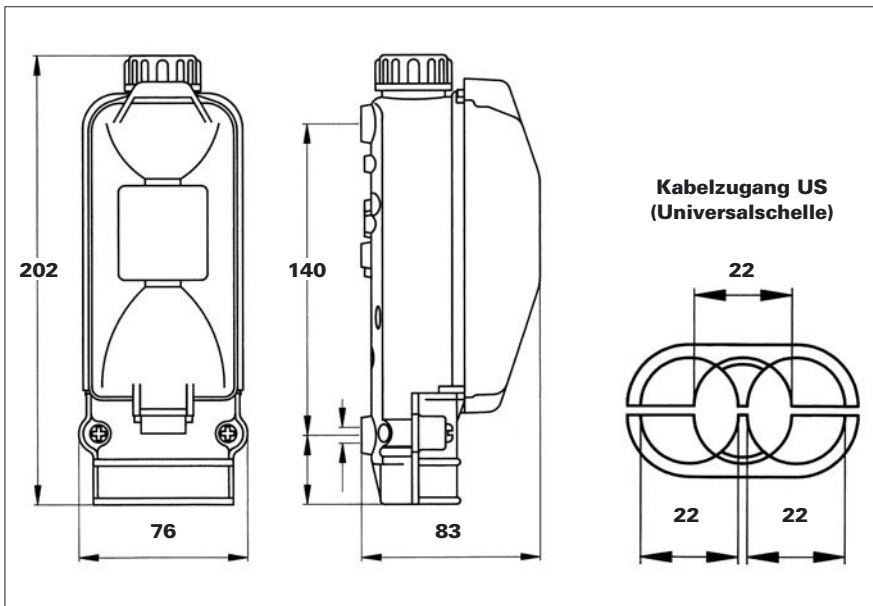


Übergangs- und Sicherungskästen EKM 1271



- Zum Einbau in Lichtmaste
- Erforderliche Mast-Türgröße min. 80 x 210 mm
- Mast-Innen-Ø ab 90 mm
- Abmessung L x B x H: 202 x 76 x 83 mm

- Schutzklasse II
- Schutzart IP 43
- Sicherungssockel DII – E27
- 4- bzw. 5-polig mit Mantelklemmen
- Kabelzugang für ein/zwei Erdkabel (Querschnitt s.Tabelle)
- Aus schlagfestem Polypropylen – Deckel aus Polystyrol
- Berührungsschutz gemäß BGV A3
- Abgang zur Leuchte 1 x Pg 16 mit Stopfbuchse



Abmessungen in mm

Auswahltabelle – Bestellangaben – Abmessungen

Art.-Nr.	Bezeichnung	für ein/zwei Kabel bis	für drei Kabel bis
JOR-94810	EKM 1271, 1 x E27, Unischelle	4 x 6 – 16	–
JOR-94820	EKM 1271, 1 x E27, Unischelle	5 x 6 – 16	–