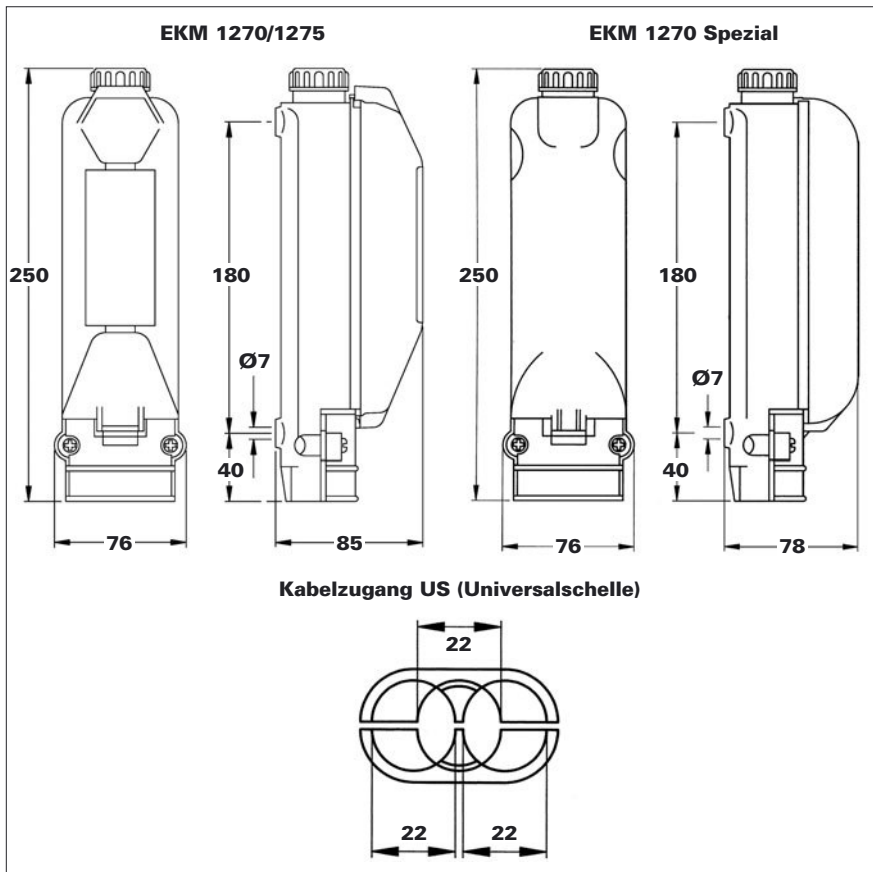


Übergangs- und Sicherungskästen EKM 1270/1275



- Zum Einbau in Lichtmaste
- Erforderliche Mast-Türgröße min. 80 x 260 mm
- Mast-Innen-Ø ab 90 mm mit Sicherungssystem DII – E27
- Abmessung L x B x H: 250 x 76 x 85 mm, Spezial: 250 x 76 x 78 mm
- Schutzklasse II
- Sicherungssockel DII – E27
- 4-polig mit Mantelklemmen
- Kabelzugang für ein/zwei Erdkabel (Querschnitt s. Tabelle)
- Aus schlagfestem Polypropylen – Deckel aus Polystyrol
- Berührungsschutz gemäß BGV A3
- Abgang zur Leuchte 1 x Pg 16 mit Stopfbuchse



Abmessungen in mm

Auswahltabelle – Bestellangaben – Abmessungen

Art.-Nr.	Bezeichnung	Schutzart IP	für ein/zwei Kabel bis	für drei Kabel bis
JOR-94610	EKM 1270, 2 x E27, Unischelle	43	4 x 6 – 16	–
JOR-94725	EKM 1270, 2 x E27, Spezial, Unischelle	32	4 x 6 – 16	–
JOR-94882	EKM 1275, 2 x E27, Unischelle	43	5 x 6 – 16	–