

Übergangs- und Sicherungskästen EKM 2051 DIN VDE 0660-505 und DIN 43628

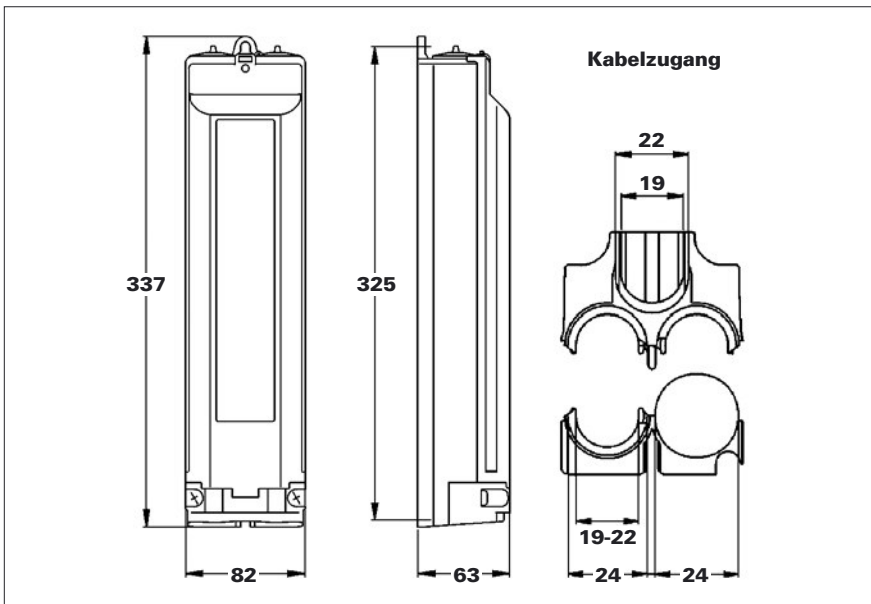


Sicherungskästen SK –
für den Einbau in Lichtmaste

Sicherungskästen SKF –
für den Einsatz im Freien

Sicherungskästen SKFH –
für den Einsatz im Freien im Hand-
bereich. Hier werden zusätzliche
Anforderungen an die Sicherheit des
Kastens wie Kabelverschraubung und
Schlagfestigkeit erfüllt.

- Erforderliche Mast-Türgröße
min. 85 x 400 mm
- Mast-Innen-Ø ab 89 mm
- Abmessung L x B x H:
337 x 82 x 63 mm



Abmessungen in mm

- Schutzklasse II
- Schutzart IP 54
- 2 St. bzw. 3 St. Sicherungssockel
D01 – E14 – mit Schraubkappen E14
- 4- bzw. 5-polige Einbaublöcke in
Schiebeklemmtechnik
- Schienenverbindung (Messing-
Schienen, vernickelt)
- Kabelzugang für ein/zwei bzw. drei
Erdkabel (Querschnitt s. Tabelle)
- Aus schlagfestem Kunststoff
- Transparenter oder grauer Deckel
- Berührungsschutz gemäß BGV A3
- Abgang zur Leuchte jeweils 2 x mit
Abgangstüllen
- Zwei Leuchtenanschlussleitungen
wahlweise auch nach unten parallel
zum Zugangskabel montierbar!
- Ausführung für Kabel mit Steuer-
ader auf Anfrage

– **Ausführung mit Sondereinbau-
ten wie z.B. FI-Schutzschalter,
Relais, Zeitschaltuhr, Vorschalt-
gerät etc. siehe Sondereinbau-
ten.**

EKM 2051 – Auswahltabelle – Bestellangaben – Abmessungen

Ausführung: **SK** – zum Einbau in Lichtmaste – mit transparentem Deckel und Schnappverschluss

Art.-Nr.	Bezeichnung	für ein/zwei Kabel bis	für drei Kabel bis
JOR-89300	EKM 2051, 2 x E14 – L1, L2, L3, PEN	4 x 2,5 – 25	4 x 2,5 – 16
JOR-89303	EKM 2051, 2 x E14 – L1, L2, L3, PEN mit E-Seil mit Schraube M 8	4 x 2,5 – 25	4 x 2,5 – 16
JOR-89320	EKM 2051, 2 x E14 – L1, L2, N, PE	4 x 2,5 – 25	4 x 2,5 – 16
JOR-89323	EKM 2051, 2 x E14 – L1, L2, N, PE mit E-Seil mit Schraube M 8	4 x 2,5 – 25	4 x 2,5 – 16
JOR-89360	EKM 2051, 2 x E14 – L1, L2, L3, N, PE	5 x 2,5 – 16	5 x 2,5 – 16
JOR-89363	EKM 2051, 2 x E14 – L1, L2, L3, N, PE mit E-Seil mit Schraube M 8	5 x 2,5 – 16	5 x 2,5 – 16
JOR-88602	EKM 2051, 2 x E14 – L1, L2, L3, L4, PEN	5 x 2,5 – 16	5 x 2,5 – 16
JOR-89480	EKM 2051, 3 x E14 – L1, L2, L3, PEN	4 x 2,5 – 25	4 x 2,5 – 16
JOR-89483	EKM 2051, 3 x E14 – L1, L2, L3, PEN mit E-Seil mit Schraube M 8	4 x 2,5 – 25	4 x 2,5 – 16
JOR-89500	EKM 2051, 3 x E14 – L1, L2, L3, N, PE	5 x 2,5 – 16	5 x 2,5 – 16
JOR-89503	EKM 2051, 3 x E14 – L1, L2, L3, N, PE mit E-Seil mit Schraube M 8	5 x 2,5 – 16	5 x 2,5 – 16
JOR-88603	EKM 2051, 3 x E14 – L1, L2, L3, L4, PEN	5 x 2,5 – 16	5 x 2,5 – 16

Ausführung: **SK** – universell einsetzbar für verschiedene Netzformen

Art.-Nr.	Bezeichnung	für ein/zwei Kabel bis	für drei Kabel bis
JOR-89601	EKM 2051, 2 x E14 – L1, L2, L3, N, PE(N)	4 x 2,5 – 25 5 x 2,5 – 16	4 x 2,5 – 16 5 x 2,5 – 16
JOR-89600	EKM 2051, 2 x E14 – L1, L2, L3, N, PE(N) mit E-Seil mit Ringkabelschuh für M 8	4 x 2,5 – 25 5 x 2,5 – 16	4 x 2,5 – 16 5 x 2,5 – 16

Ausführung: **SKF** – für Montagen im Freien – mit grauem Deckel und Schraubverschluss

Art.-Nr.	Bezeichnung	für ein/zwei Kabel bis	für drei Kabel bis
JOR-89380	EKM 2051, 2 x E14 – L1, L2, L3, PEN	4 x 2,5 – 25	4 x 2,5 – 16
JOR-89383	EKM 2051, 2 x E14 – L1, L2, L3, PEN mit E-Seil mit Schraube M 8	4 x 2,5 – 25	4 x 2,5 – 16
JOR-89400	EKM 2051, 2 x E14 – L1, L2, N, PE	4 x 2,5 – 25	4 x 2,5 – 16
JOR-89403	EKM 2051, 2 x E14 – L1, L2, N, PE mit E-Seil mit Schraube M 8	4 x 2,5 – 25	4 x 2,5 – 16
JOR-89420	EKM 2051, 2 x E14 – L1, L2, L3, N, PE	5 x 2,5 – 16	5 x 2,5 – 16
JOR-89423	EKM 2051, 2 x E14 – L1, L2, L3, N, PE mit E-Seil mit Schraube M 8	5 x 2,5 – 16	5 x 2,5 – 16
JOR-88520	EKM 2051, 3 x E14 – L1, L2, L3, L4, PEN	4 x 2,5 – 16	4 x 2,5 – 16
JOR-89523	EKM 2051, 3 x E14 – L1, L2, L3, PEN mit E-Seil mit Schraube M 8	4 x 2,5 – 25	4 x 2,5 – 16
JOR-89540	EKM 2051, 3 x E14 – L1, L2, L3, N, PE	5 x 2,5 – 16	5 x 2,5 – 16
JOR-89543	EKM 2051, 3 x E14 – L1, L2, L3, N, PE mit E-Seil mit Schraube M 8	5 x 2,5 – 16	5 x 2,5 – 16

Ausführung: **SKFH** – mit 1 Stopfbuchse als Leuchtenabgang für Montagen im Freien (Handbereich)
mit grauem Deckel und Schraubverschluss

Art.-Nr.	Bezeichnung	für ein/zwei Kabel bis	für drei Kabel bis
JOR-89460	EKM 2051, 2 x E14 – L1, L2, L3, PEN	4 x 2,5 – 25	4 x 2,5 – 16
JOR-89465	EKM 2051, 2 x E14 – L1, L2, N, PE	4 x 2,5 – 25	4 x 2,5 – 16
JOR-89470	EKM 2051, 2 x E14 – L1, L2, L3, N, PE	5 x 2,5 – 16	5 x 2,5 – 16
JOR-89560	EKM 2051, 3 x E14 – L1, L2, L3, PEN	4 x 2,5 – 25	4 x 2,5 – 16
JOR-89563	EKM 2051, 3 x E14 – L1, L2, L3, N, PE	5 x 2,5 – 16	5 x 2,5 – 16

EKM 2051 – Auswahltablelle – Bestellangaben – Abmessungen

Erdungsseile 400 mm lang, grün/gelb, 10 mm² für **EKM 2050**

Art.-Nr.	Bezeichnung
JOR-04104	B 7230-001 – mit Schraube M 8
JOR-04172	B 7230-003 – mit Ringkabelschuh für M 8
JOR-04108	B 7230-002 – mit Ringkabelschuh für M 10

Umrüst-Sets

Art.-Nr.	Bezeichnung
JOR-89270	von SKF auf SKFH (ohne Deckel)
JOR-89275	von SK auf SKFH (mit Deckel)
JOR-89280	von SK auf SKF (mit Deckel)