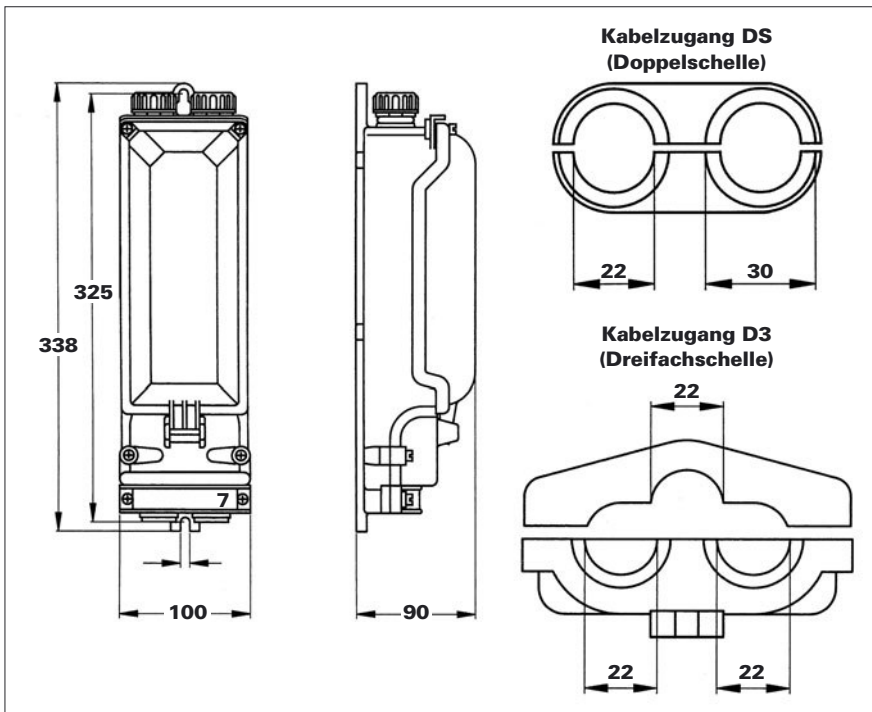


Übergangs- und Sicherungskästen EKM 1282



- Zum Einbau in Lichtmaste und für Montagen im Freien
- Erforderliche Mast-Türgröße min. 100 x 350 mm
- Mast-Innen-Ø ab 120 mm
- Abmessung L x B x H: 338 x 100 x 90 mm
- Schutzklasse II
- Schutzart IP 54
- Sicherungssockel D01 – E14
- 5-polige Schiebeklemmtechnik
- Kabelzugang für zwei bzw. drei Erdkabel (Querschnitt s. Tabelle)
- Abmessung nach DIN 43628
- Aus schlagfestem Kunststoff
- Berührungsschutz gemäß BGV A3
- Abgang zur Leuchte jeweils 2 x Pg16 mit Stopfbuchse und Würgerippel



Abmessungen in mm

Auswahltabelle – Bestellangaben – Abmessungen

Art.-Nr.	Bezeichnung	für ein/zwei Kabel bis	für drei Kabel bis
JOR-98657	EKM 1282, Einbaukasten leer	-	-
JOR-98710	EKM 1282, 3 x E14, B6850, Doppelschelle	5 x 2,5 – 16	-
JOR-98730	EKM 1282, 3 x E14, B 6850, Dreifachschelle	-	5 x 2,5 – 10
JOR-98750	EKM 1282, 4 x E14, B 6850, Doppelschelle	5 x 2,5 – 16	-
JOR-98770	EKM 1282, 4 x E14, B 6850, Dreifachschelle	-	5 x 2,5 – 10